

# pensiline



# pensiline edilux®

- Serie "Standard"
- Serie "GSE"
- Serie "2001"
- Serie "Liberty"
- Serie "Falda"
- Serie "Arco"
- Serie "Sottosolella"
- Serie "Speciali" a progetto



## LA POSA IN OPERA

Tutti i nostri modelli sono accompagnati da disegni e istruzioni per un vostro facile montaggio, oppure potrete rivolgervi al nostro ufficio commerciale per un preventivo di posa in opera che realizzerà direttamente la nostra società con esperti installatori.

## LA RINTRACCIABILITÀ

Da 25 anni la nostra azienda assicura la sostituzione, l'allungamento e la modifica di ogni modello venduto, conservando i progetti e le matrici per la produzione di ogni particolare.

## LE GARANZIE

Tutti i nostri prodotti sono forniti a richiesta con certificati di conformità dei materiali impiegati e con garanzia decennale delle lastre di copertura trasparenti.



## VOCE DI CAPITOLATO

caratteristiche generali per la pensiline Edilux®:

### STRUTTURA

In profili estrusi di alluminio oppure in struttura mista Acciaio Fe 360 verniciato/Alluminio nelle versioni:

- grezzo
- anodizzato argento naturale
- elettrocolore nero
- nei colori di gamma RAL

Costituita da centine calandrate ad arco o inclinate a falda realizzate in profili Edilux®, con passo modulare costante, complete di guarnizioni in EPDM e viterie Inox.

### COPERTURA

In lastre compatte di polycarbonato protetto U.V., autoestinguente classe 1, con elevate caratteristiche di resistenza all'urto.

In alternativa:

- lastre compatte in PMMA di tipo antiurto
- lastre multicellulari in polycarbonato

nei colori:

trasparente neutro / opale / bronzo / gris solaire oppure con rivestimento in alluminio o in rame.

### RICHIESTE A PROGETTO

Le pensiline Edilux® possono anche essere prodotte e realizzate appositamente su vostro disegno architettonico particolare e con misure a richiesta.



 **isoedil**  
tecnologie trasparenti

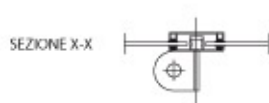
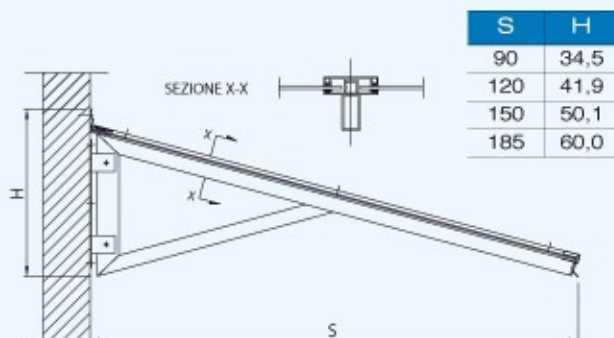
Via Camozzi, 13  
24060 S. Paolo D'Argon (BG) Italia  
Tel. 035 4254077 - Fax 035 4253829  
www.isoedil.it - info@isoedil.it

I dati forniti sono al meglio delle nostre conoscenze sulla base delle prove effettuate presso i produttori di materie prime. Devono pertanto essere considerate informazioni senza alcun valore vincolante che non esimino l'utilizzatore dal verificarne l'idoneità ai fini previsti.

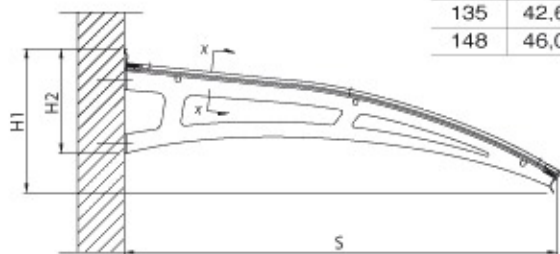


## PENSILINA SERIE "FALDA"

Studiata per contesti architettonici che richiedono design lineari e pendenze a falda unica, unisce caratteristiche di progettazione essenziale e moderna ad una facilità di montaggio in opera, con possibilità di realizzazioni in diversi tipi di lastre di copertura.

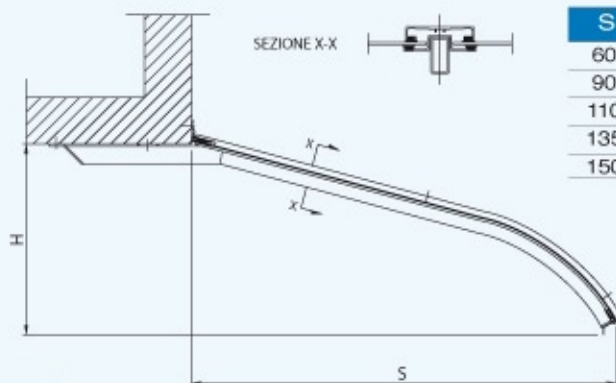


S	H1	H2
75	27,7	19,5
100	34,0	24,0
120	39,0	28,0
135	42,6	31,0
148	46,0	33,5



## PENSILINA SERIE "LASERLINE"

L'impegno delle nuove tecnologie a "taglio laser", ci ha permesso di creare questa nuova Pensilina che si contraddistingue per essenzialità di linee e semplicità di montaggio, pur mantenendo un design in linea con i più moderni criteri costruttivi.



## PENSILINA SERIE "SOTTOSOLETTA"

Nata dalla progettazione di innumerevoli richieste di soluzioni e dalla nostra lunga esperienza di applicazioni in opera, si sposa in modo ottimale a strutture orizzontali già esistenti, aumentando la superficie coperta dagli agenti atmosferici, con garanzia di funzionalità nel tempo e con possibilità di fissaggio sottosoletta.

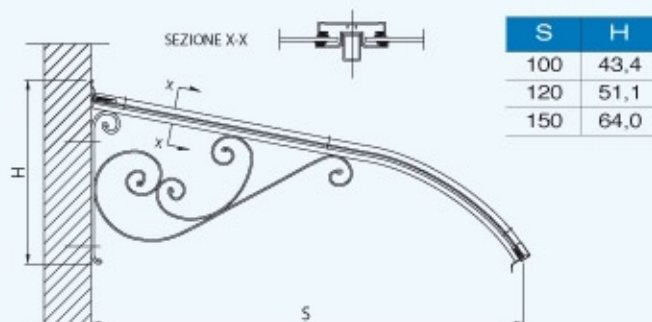
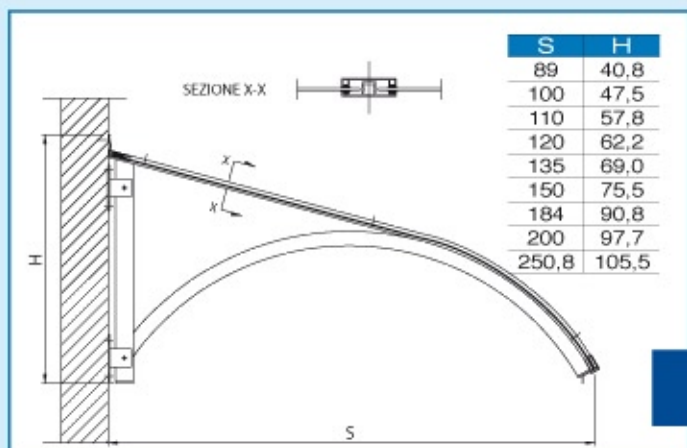


# pensiline edilux®

Edilux è il marchio registrato che contraddistingue i prodotti Isoedil

Nella moderna architettura sono sempre più richiesti elementi accessori per la protezione di porte d'ingresso e finestre, che si inseriscano nel contesto ambientale in modo discreto e funzionale, con un'immagine moderna ed attuale, ma nello stesso tempo con i requisiti di tecnologia e di coerenza formale che costituiscono segnali del nostro tempo.

**Isoedil**, la prima azienda in Italia che ha progettato la pensilina in policarbonato con la forma che ormai è diffusa ovunque, diventando un "classico" nei nostri complementi per l'edilizia, propone una vasta gamma di modelli "standard" per tutte le esigenze ed **è in grado di risolvere a costi contenuti soluzioni "fuori standard" per dimensioni e forme particolari.**



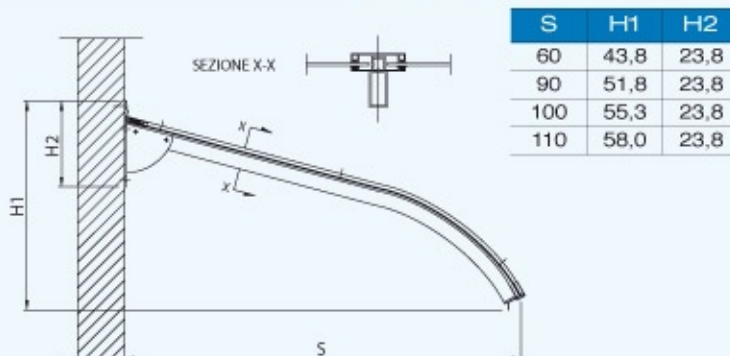
## PENSILINA SERIE "LIBERTY"

Questo modello si propone per un ottimale inserimento in contesti caratterizzati da elementi architettonici tradizionali con una scelta di materiali e lavorazioni speciali, in particolare per le mensole portanti, con disegno a voluta, realizzate in autentico ferro battuto lavorato alla forgia ed al maglio, adatte ad ambienti di particolare pregio storico ed artistico o semplicemente di impostazione classica.



## PENSILINA SERIE "GSE"

Naturale evoluzione nel nostro "design" ad arco, si contraddistingue per la leggerezza delle linee e per la essenzialità della composizione, con impiego di nostri profili estrusi di sezione ridotta, che esaltano la trasparenza della copertura, mantenendo invariate l'affidabilità e la resistenza strutturale.



## PENSILINA SERIE "2001"

Per soluzioni con minima superficie di fissaggio a parete, risolve casi di coperture non realizzabili con altri modelli, unendo il vantaggio di una facilissima posa in opera ed essendo quindi particolarmente adatta per il "fai da te".

# isoedil