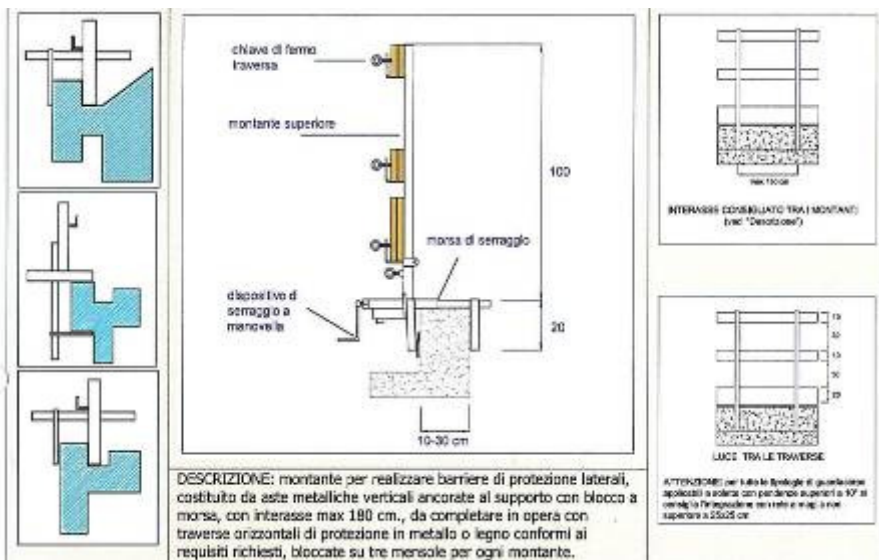


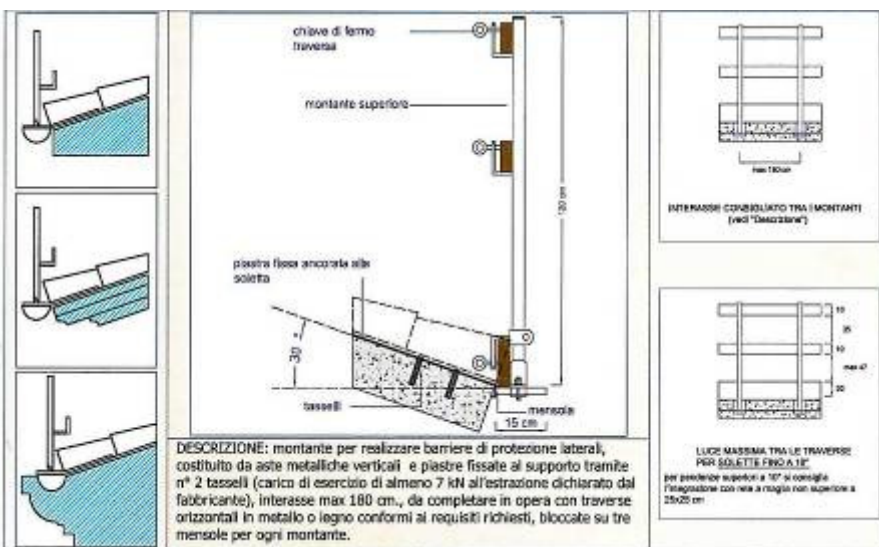
## GC\ 02 EN

### guardacopo a soletta



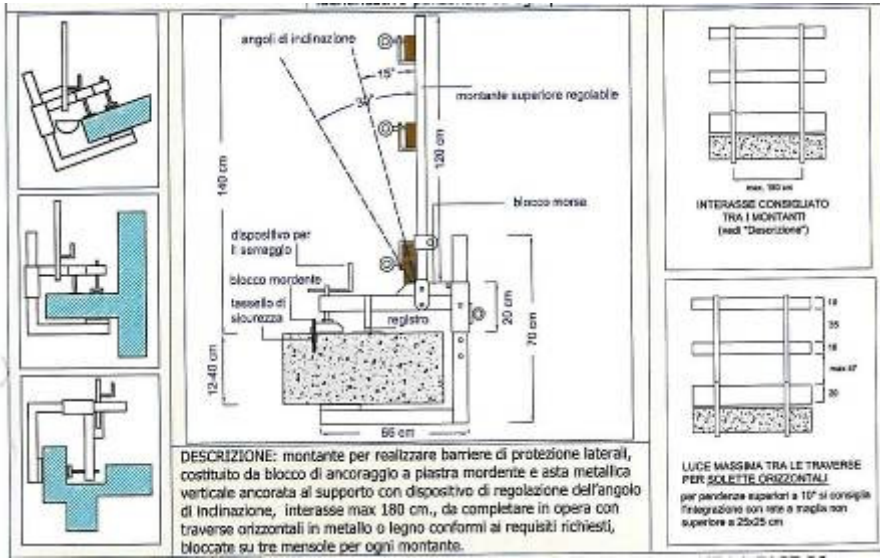
## DM\ 23

### guardacopo multifunzione a soletta e veletta



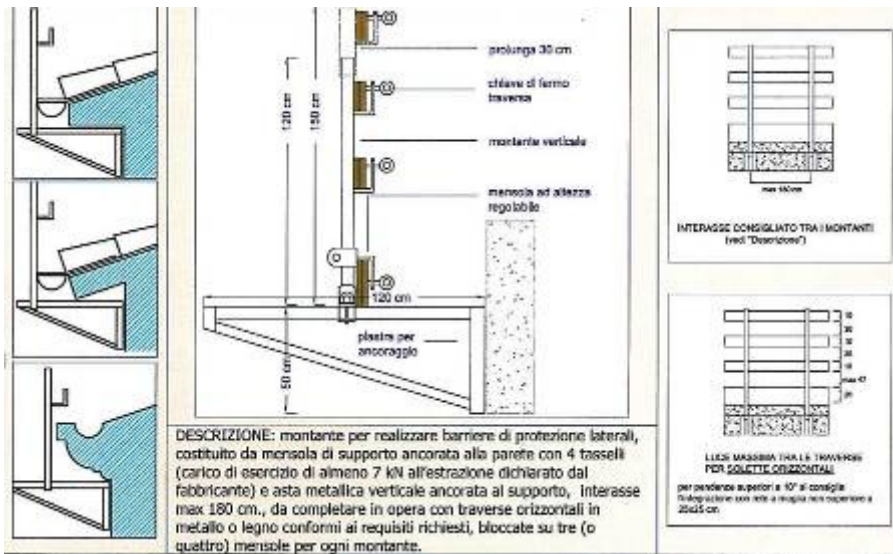
## GC\ 94

### guardacopo a piastra fissa



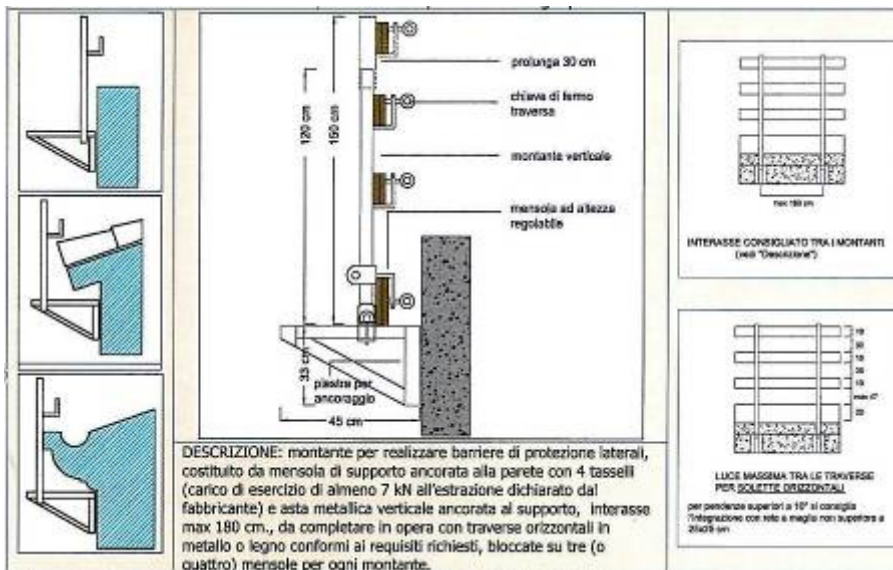
## GC \ 96 T

### guardacorpo multifunzione TRIO



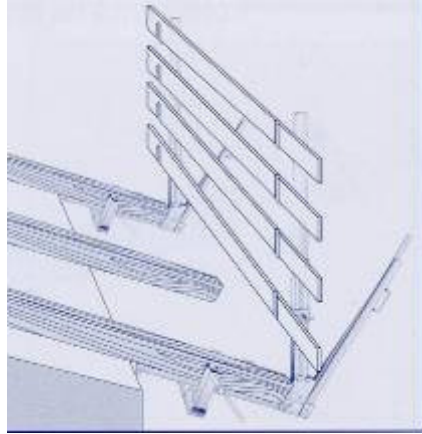
## GC \ 99 T

### guardacorpo a mensola da 120 cm

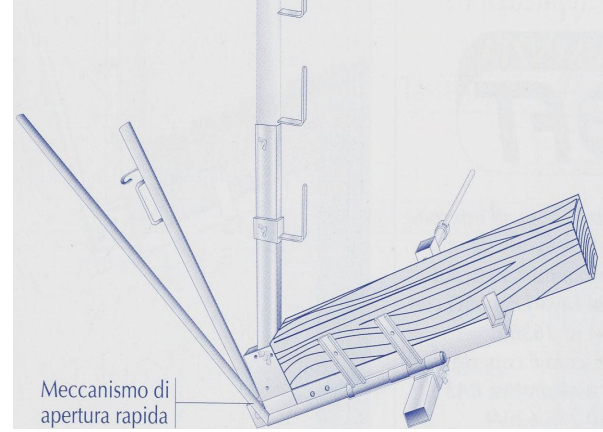


## GC \ 99 C

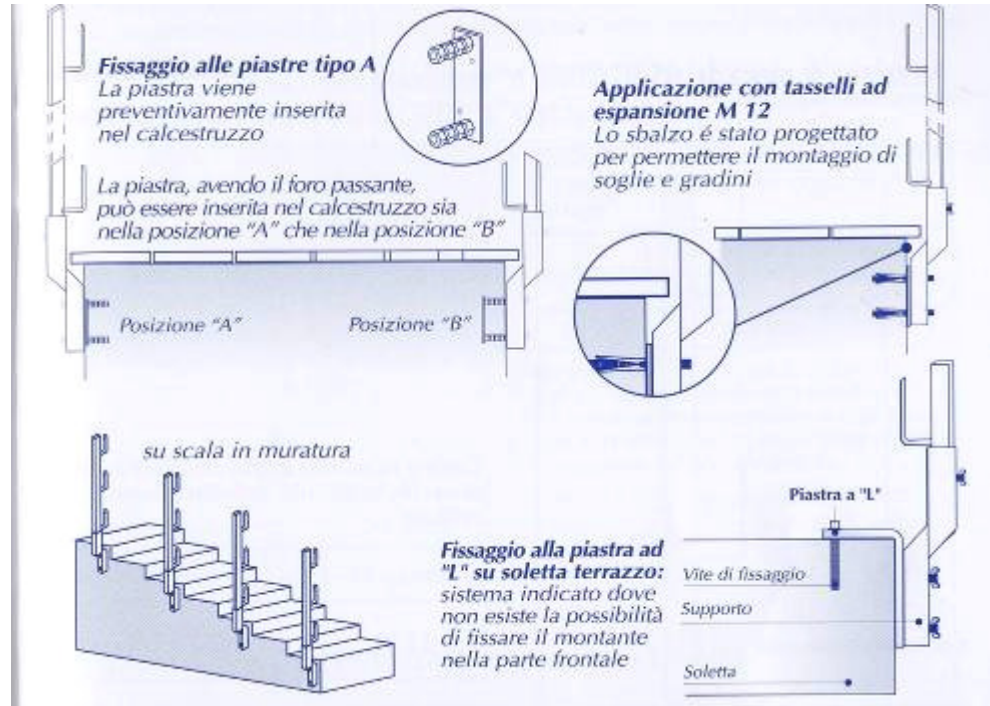
### guardacorpo a mensola da 45 cm



## FT 8 guardacorpo per travi di testa in legno



## FT 2 guardacorpo a parete



## PLG

### Prolunga per guardacorpi

<p><b>PLG</b></p>		<p><b>DESCRIZIONE:</b> prolunga da 30 cm. da applicare al montante guardacorpo dei seguenti modelli: DM/23, GC/95, GC/98, GC/99T, GC/99C, GC/99TL, TM/29. Completa di chiave (art. CH) per il bloccaggio della tavola</p> <p><b>CONFEZIONI:</b> pallet 30 pz.: 35 kg. <b>PESO:</b> 1,0 kg./cad.</p>
-------------------	--	---

# SalvaImp1

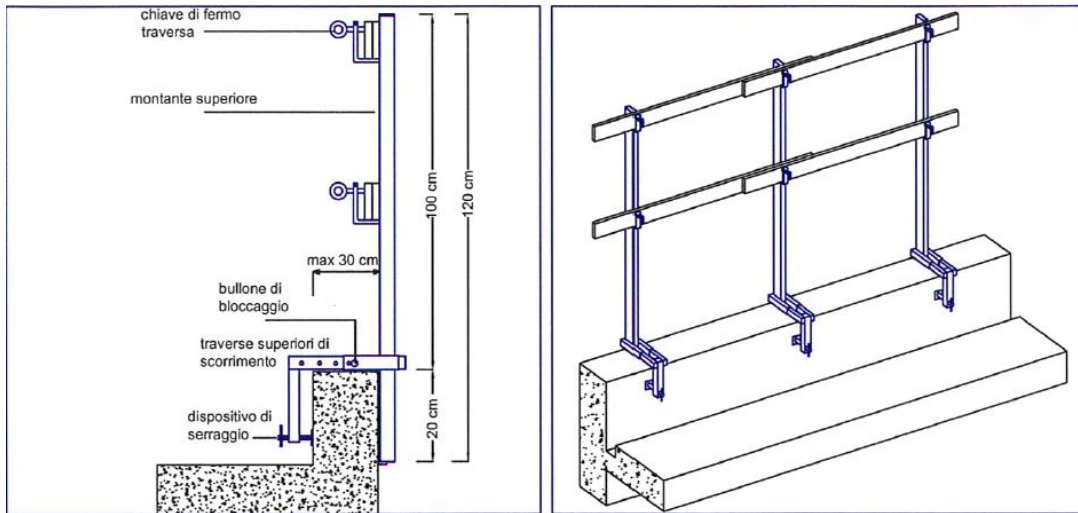
**ANCORAGGIO MOBILE di SICUREZZA**

**Dispositivo di Protezione Individuale EN 795**

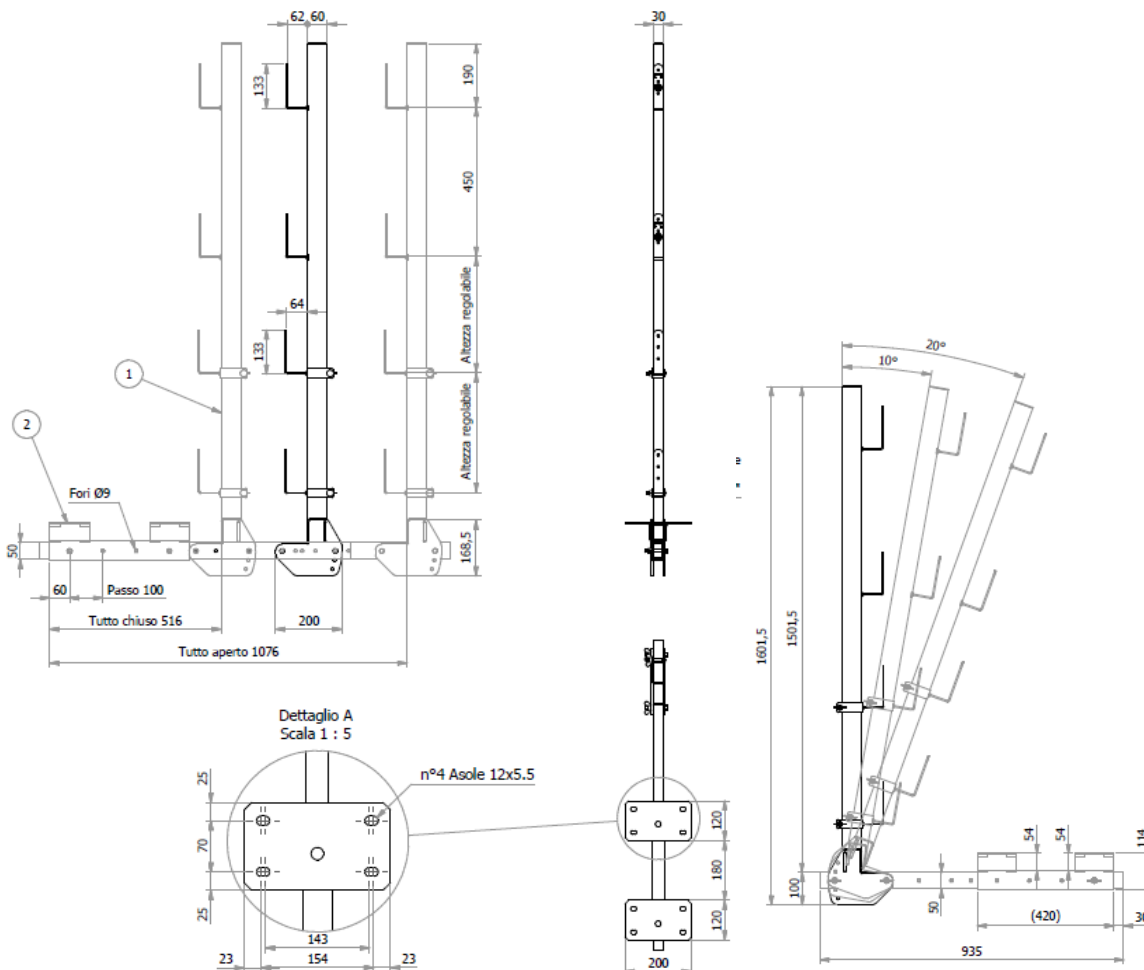
**Lavorare in Sicurezza su Coperture Piane**



**GC \ 93**  
**montante per profili verticali in c.a.**



**115 HD**  
**base per parapetto sottoveletta**



114 G

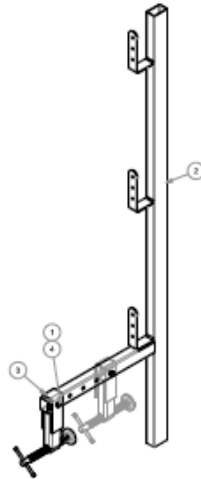
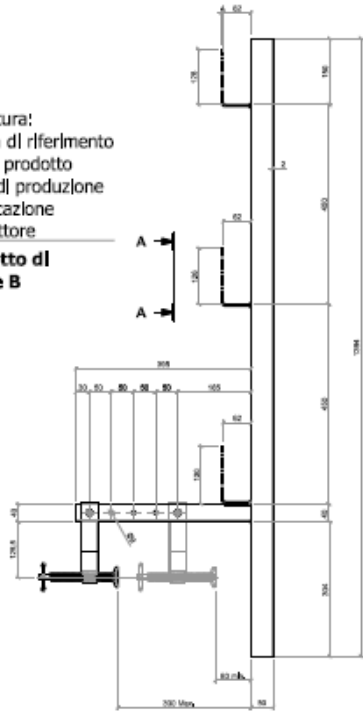
guardacorpo registrabile per cordolo 8/30 cm

Vista A-A  
scala 3:1



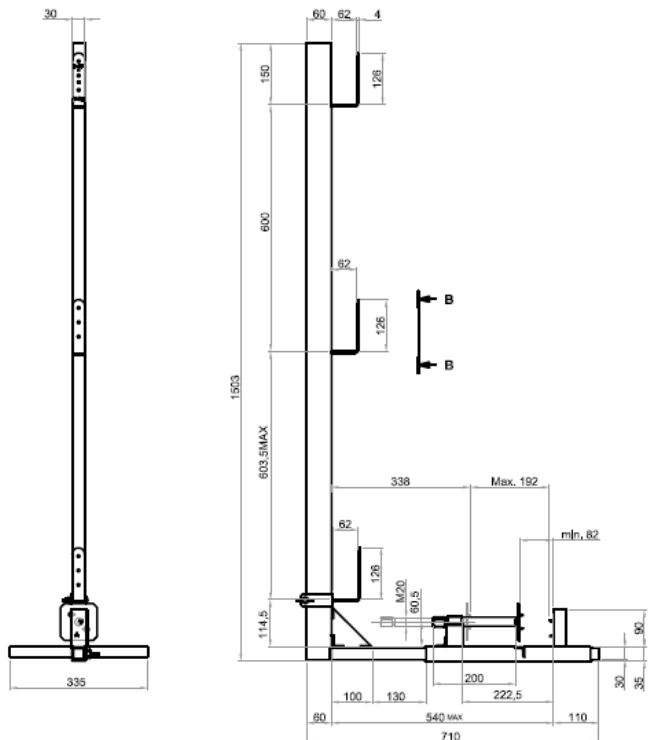
Marcatura:  
Norma di riferimento  
Classe prodotto  
Anno di produzione  
Identificazione  
costruttore

Prodotto di  
classe B



112 LS

guardacorpo laterale per legno



Sez. A-A



LA VITE DEVE BLOCCARSI SUL FONDO DEL FILETTO PERMETTENDO ALLA FLANGIA LO SCORRIMENTO ASSIALE DI 240 mm.

Vista B-B  
scala 3:1



- Norma rif.
- Classe prod.
- Anno costruz.
- Identif. Costrutt.

ATT.  
Prodotto cl. "A"

